

**УСТАНОВКА ДЛЯ ПРОВЕРКИ
ТРАНСФОРМАТОРНОГО МАСЛА**



**ПАСПОРТ
СТСК.169.002 ПС**

Содержание

1. НАЗНАЧЕНИЕ	2
2. ТЕХНИЧЕСКИЕ ДАННЫЕ	3
3. УСТРОЙСТВО	4
4. УКАЗАНИЕ МЕР БЕЗОПАСНОСТИ	6
5. ПОДГОТОВКА К РАБОТЕ	7
6. РУКОВОДСТВО ПО ПОЛЬЗОВАНИЮ	8
7. УКАЗАНИЯ ПО ПОВЕРКЕ	13
8. ПРАВИЛА ХРАНЕНИЯ И ТРАНСПОРТИРОВАНИЕ	15
9. КОМПЛЕКТНОСТЬ ИЗДЕЛИЯ	16
10. ТЕХНИЧЕСКОЕ ОБСЛУЖИВАНИЕ	17
11. СВИДЕТЕЛЬСТВО О ПРИЁМКЕ	18
12. ГАРАНТИЙНЫЕ ОБЯЗАТЕЛЬСТВА	19

1. НАЗНАЧЕНИЕ

Установка СКАТ-М100 предназначена для измерения напряжения пробоя трансформаторного масла и других жидких диэлектриков.

Установка изготовлена согласно ГОСТ 6581-75.

Установка предназначена для работы при температуре окружающего воздуха от 0 до +40°C и относительной влажности до 80% при температуре 25°C.

2. ТЕХНИЧЕСКИЕ ДАННЫЕ

Диапазон напряжения между электродами 0...100 кВ (действующее, симметричное).

Ток отключения при пробое не более 4 мА.

Время отключения не более 100 мкс.

Подъём выходного испытательного напряжения автоматический.

Скорость подъёма выходного испытательного напряжения: 0,5 кВ/сек; 1 кВ/сек; 2 кВ/сек; 5 кВ/сек.

Автоматическое ограничение максимального выходного испытательного напряжения на уровне: 60 кВ; 70 кВ; 80 кВ; 90 кВ; 100 кВ.

Количество задаваемых автоматических измерений для одной пробы диэлектрика от 1 до 6.

Программируемая задержка между измерениями от 0 до 9 мин.

Предел допустимой приведённой основной погрешности измерения напряжения $\pm 2,5\%$.

Дисплей жидкокристаллический с разрешением 4 строки по 20 символов.

Разрешение при отображении напряжения 0,1 кВ.

Звуковая сигнализация окончания измерения пробивного напряжения.

Внешний интерфейс для подключения компьютера: USB.

Степень защиты установки IP54.

Режим работы круглосуточный.

Электропитание установки осуществляется от сети переменного тока частотой 50 Гц напряжением 220 В $\pm 10\%$.

Габаритные размеры 450x328x370 мм.

Масса не более 45 кг.

Срок службы не менее 5 лет.

3. УСТРОЙСТВО

Установка СКАТ-М100 представляет собой переносной прибор.

Спереди прибора расположена прозрачная дверца, за которой находятся высоковольтные электроды и автоматический подъёмный стол. На этот стол устанавливается ёмкость с испытуемым диэлектриком. Т.к. ёмкость не имеет встроенных электродов, уход за ней сильно упрощён.

Выключатель питания прибора, сетевой предохранитель, зажим заземления и разъём для подключения сети находятся на задней стенке прибора. Органы управления прибором и средства индикации расположены на передней панели прибора, которая находится справа от дверцы.



Рис. 1. Внешний вид передней панели установки.

Внешний вид передней панели изображён на рис. 1. При подаче высокого напряжения загорается индикатор "Внимание! ВЫСОКОЕ НАПРЯЖЕНИЕ". Все режимы прибора, а также параметры измерения напряжения пробоя отображают-

ся на жидкокристаллическом дисплее. Существует блокировка подачи испытательного напряжения при открывании дверцы прибора.

После того как дверь закрыта и нажата кнопка "ПУСК" стол с ёмкостью, заполненной испытуемым диэлектриком, поднимается. Таким образом высоковольтные электроды погружаются в диэлектрик, и далее процесс испытания проходит автоматически в соответствии с предварительно сделанными установками из меню прибора. Для удаления продуктов разложения из межэлектродного пространства в паузах между измерениями стол несколько раз плавно опускается и вновь поднимается.

Предусмотрена возможность паузы нарастания испытательного напряжения с целью фиксации на некоторое время высокого напряжения на электродах.

После того как испытание закончено, стол опускается в исходное положение и раздаётся звуковой сигнал. Автоматически рассчитываются статистические параметры испытания, т.е. среднее арифметическое значение пробивного напряжения, средняя квадратичная ошибка и коэффициент вариации, которые можно вывести на дисплей прибора.

Кроме того, управление прибором может осуществляться от персонального компьютера через интерфейс USB. С помощью сервисной программы возможно устанавливать режимы работы прибора, считывать измеряемое напряжение, а также распечатывать полученные результаты испытаний. Разъём USB-порта прибора расположен на задней стенке прибора.

В связи с постоянной работой по совершенствованию изделия, повышающей его надёжность и улучшающей условия эксплуатации, в конструкцию могут быть внесены незначительные изменения, не отражённые в настоящем документе.

4. УКАЗАНИЕ МЕР БЕЗОПАСНОСТИ

При эксплуатации установки СКАТ-М100 соблюдайте общие правила техники безопасности при работе на высоковольтных установках.

Внимание! Работа на незаземленной установке запрещается.

Все лица, работающие по эксплуатации и техническому обслуживанию установки, должны быть предварительно обучены безопасным методам работы на данной установке, и знать в соответствующем объеме "Правила технической эксплуатации электроустановок потребителей" и "Правила техники безопасности при эксплуатации электроустановок потребителей".

Лица, не прошедшие аттестации, к работе не допускаются.

Рабочее место персонала должно соответствовать требованиям пожарной безопасности по ГОСТ 12.1.004-76.

5. ПОДГОТОВКА К РАБОТЕ

Изоляторы высоковольтных электродов должны быть всегда чистыми.

Для периодической очистки поверхности электродов следует применять полировочные составы, следы которых после окончания полировки необходимо тщательно удалять, промывая растворителями, согласно ГОСТ 6581-75.

Если визуально обнаружено потемнение поверхности электродов, они должны быть предварительно демонтированы, отполированы замшей, промыты растворителем и вновь смонтированы.

Перед испытанием диэлектрика необходимо проверить зазор между высоковольтными электродами установки. Величина зазора должна быть $2,5 \pm 0,05$ мм. Если рабочая поверхность шаблона-калибра "2,45" свободно проходит в зазоре, а рабочая поверхность "2,55" не проходит, то зазор установлен правильно.

Положение высоковольтных электродов должно быть зафиксировано контргайками.

Измерительную ёмкость и электроды необходимо ополоснуть небольшим количеством испытуемой жидкости, а затем медленно заполнить ёмкость, следя за тем, чтобы струя стекала по её стенке, и не образовывалось пузырьков воздуха. Уровень жидкого диэлектрика должен быть на уровне метки, нанесённой на стенку ёмкости.

Температура пробы жидкости при испытании не должна отличаться от температуры помещения и должна находиться в пределах 15-35 °С.

Испытание должно начинаться не ранее чем, через 10 мин после заполнения ёмкости.

6. РУКОВОДСТВО ПО ПОЛЬЗОВАНИЮ

Внимание! После выключения установки СКАТ-М100 повторно включать её допускается не ранее, чем через 10 секунд.

6.1. Изменение параметров испытания.

6.1.1. Для изменения параметров испытания диэлектрика нажмите кнопку "МЕНЮ".

6.1.2. Изменение количества измерений.

6.1.2.1. Нажимая кнопку "▲" или "▼" выберите пункт меню "Колич. измерений".

6.1.2.2. Нажимая кнопку "ВЫБОР", установите требуемое количество измерений.

6.1.3. Изменение интервала времени между измерениями.

6.1.3.1. Нажимая кнопку "▲" или "▼" выберите пункт меню "Между измер.".

6.1.3.2. Нажимая кнопку "ВЫБОР", установите требуемое время интервала между измерениями в минутах.

6.1.4. Включение и отключение задержки первого измерения.

6.1.4.1. Нажимая кнопку "▲" или "▼" выберите пункт меню "Задерж. измер".

6.1.4.2. Нажимая кнопку "ВЫБОР", установите "есть" или "нет" в зависимости от того, требуется пауза длительностью 10 минут перед первым измерением или нет.

6.1.5. Изменение скорости подъёма выходного испытательного напряжения.

6.1.5.1. Нажимая кнопку "▲" или "▼" выберите пункт меню "Скорость".

6.1.5.2. Нажимая кнопку "ВЫБОР", установите требуемую скорость подъёма выходного испытательного напряжения.

6.1.6. Изменение максимального выходного испытательного напряжения.

6.1.6.1. Нажимая кнопку "▲" или "▼" выберите пункт меню "Макс. напр. ".

6.1.6.2. Нажимая кнопку "ВЫБОР", установите требуемое максимальное выходное испытательное напряжение.

6.1.7. Выбор формулы для расчёта средней квадратической ошибки σ_U среднего арифметического значения пробивного напряжения.

6.1.7.1. Нажимая кнопку "▲" или "▼" выберите пункт меню "Ср.кв.ошибка".

6.1.7.2. Для выбора формулы $\sigma_U = \sqrt{\frac{\sum_{i=1}^n (U_{np.i} - \overline{U_{np}})^2}{n(n-1)}}$, нажимая кнопку "ВЫБОР", установите "n(n-1)".

6.1.7.3. Для выбора формулы $\sigma_U = \sqrt{\frac{\sum_{i=1}^n (U_{np.i} - \overline{U_{np}})^2}{(n-1)}}$, установите "(n-1)".

6.1.8. Включение и отключение звука.

6.1.8.1. Нажимая кнопку "▲" или "▼" выберите пункт меню "Звук".

6.1.8.2. Нажимая кнопку "ВЫБОР", включите или отключите звук.

6.1.9. Для выхода из режима изменения параметров испытания нажмите кнопку "СТОП" или "ПУСК". Если нажать кнопку "ПУСК", то сразу же начнётся испытание диэлектрика с новыми установками.

6.2. Проведение испытаний жидкого диэлектрика на электрическую прочность.

6.2.1. Откройте дверцу прибора.

6.2.2. Установите на автоматический подъёмный стол ёмкость, заполненную испытуемым диэлектриком.

6.2.3. Закройте дверцу прибора.

6.2.4. Нажмите кнопку "ПУСК". После этого начнётся испытание диэлектрика в соответствии с ранее сделанными установками.

6.2.5. По окончании испытания раздастся звуковой сигнал, если он не отключен.

6.2.6. Для задержки подъёма испытательного напряжения нажмите кнопку "ПУСК". Для продолжения подъёма испытательного напряжения повторно нажмите кнопку "ПУСК".

6.2.7. Если во время подъёма испытательного напряжения открыть дверцу прибора, то текущее измерение прервётся и высокое напряжение отключится. Для продолжения испытания с прерванного измерения закройте дверцу и нажмите кнопку "ПУСК".

6.2.8. Если максимально заданное напряжение будет достигнуто, а пробой не наступил, то вместо пробивного напряжения на дисплее будет высвечено ">##", где ## - значение максимально заданного напряжения в киловольтах.

6.2.9. Для прекращения испытания диэлектрика на любой стадии нажмите кнопку "СТОП".

6.2.10. После завершения испытания на дисплее прибора отображается номер испытания, среднее значение пробивного напряжения и значения пробивного напряжения по каждому измерению.

6.2.11. Для отображения статистических параметров испытания диэлектрика нажмите кнопку "▼". Но если в процессе испытания фактически было проведено только одно измерение или, ни одного, то статистические параметры испытания не отображаются.

6.2.12. Для возврата к отображению значений пробивного напряжения по каждому измерению нажмите кнопку "▲".

6.2.13. Если для испытания диэлектрика было задано шесть измерений, и в результате испытания коэффициент вариации превысил 20%, то на индикаторе появится соответствующая надпись.

6.2.14. В этом случае, чтобы согласно ГОСТ 6581-75 определить пробивное напряжение по двенадцати измерениям, нажмите кнопку "ПУСК". После этого будет проведено ещё шесть измерений и расчёт статистических параметров будет произведён по двенадцати измерениям.

6.2.15. Если после появления на дисплее надписи о превышении коэффициента вариации 20% не требуется проводить двенадцать измерений, нажмите кнопку "СТОП".

6.3. Фиксация подъёмного стола в верхнем положении.

6.3.1. Для того, чтобы в нерабочее время оставить электроды не на воздухе, а в чистом масле, измерительную ячейку можно зафиксировать в верхнем положении.

6.3.2. Для этого в то время, когда прибор находится в исходном состоянии, т.е. не в режиме испытания диэлектрика и не в режиме изменения установок меню, нажмите кнопку "ВЫБОР".

6.3.3. После того, как стол поднимется в верхнее положение, питание прибора можно выключить.

6.3.4. Для возврата прибора в исходное состояние нажмите кнопку "СТОП".

6.4. Калибровка прибора.

6.4.1. Калибровку прибора производите по схеме рис. 2. При проведении калибровки электропитание должно соответствовать параметрам, указанным в разделе ТЕХНИЧЕСКИЕ ДАННЫЕ.

6.4.2. Откройте дверцу прибора.

6.4.3. Ослабьте гайки фиксации высоковольтных электродов прибора и, вращая высоковольтные электроды, отведите их друг от друга на максимально возможное расстояние.

6.4.4. Для исключения пробоя во время калибровки, установите между высоковольтными электродами прибора пластину из фторопласта толщиной не менее 10 мм так, чтобы она перекрывала воздушный промежуток между ними, или установите на подъёмный стол измерительную ёмкость заполненную трансформаторным маслом с пробивным напряжением не менее 45 кВ.

6.4.5. Присоедините заземлённый киловольтметр PV1 к одному из высоковольтных электродов прибора.

6.4.6. Включите прибор.

6.4.7. Последовательно нажмите кнопки "МЕНЮ", "▼", "▲", "▼", "▲", "ПУСК".

Внимание! В режиме калибровки будет подаваться высокое напряжение. Соблюдайте меры предосторожности при манипулировании с прибором.

6.4.8. Для остановки подъёмного стола на нужной высоте нажмите кнопку "▼".

6.4.9. Нажимая кнопку "▲" для увеличения или кнопку "▼" для уменьшения выходного напряжения прибора, установите показания на киловольтметре близким к значению 25,0 кВ.

6.4.10. Зафиксируйте напряжение U_1 по киловольтметру PV1.

6.4.11. Нажмите кнопку "МЕНЮ", чтобы отключить высокое напряжение.

6.4.12. Присоедините киловольтметр PV1 ко второму высоковольтному электроду прибора.

6.4.13. Нажмите кнопку "МЕНЮ", чтобы включить высокое напряжение.

6.4.14. Зафиксируйте напряжение U_2 по киловольтметру PV1.

6.4.15. Нажмите кнопку "МЕНЮ", чтобы отключить высокое напряжение.

6.4.16. В сумме напряжения U_1 и U_2 должны составлять $(50,0 \pm 0,5)$ кВ. Если это не так, то снова подключите киловольтметр PV1 к первому электроду, нажмите кнопку "МЕНЮ", чтобы включить высокое напряжение и повторите измерения по п.п. 6.4.9...6.4.16.

6.4.17. Нажмите кнопку "ВЫБОР", чтобы зафиксировать калибровочные коэффициенты.

6.4.18. Выключите прибор.

6.4.19. Отключите киловольтметр PV1 от прибора.

6.4.20. Удалите фторопластовую пластину из промежутка между высоковольтными электродами, восстановите величину зазора между ними, указанную в разделе "ПОДГОТОВКА К РАБОТЕ", и закройте дверцу.

6.5. Восстановление заводских установок калибровочных коэффициентов.

6.5.1. Включите прибор.

6.5.2. Последовательно нажмите кнопки "МЕНЮ", "▼", "▲", "▼", "▲", "МЕНЮ".

7. УКАЗАНИЯ ПО ПОВЕРКЕ

Поверку установки СКАТ-М100 проводите не реже 1 раза в два года на установке с погрешностью не более 0,5%.

7.1. Определение погрешности измерения напряжения производите по схеме рис. 2.

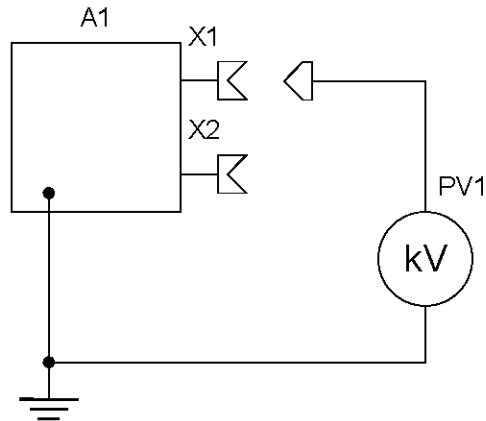


Рис. 2. Схема для определения погрешности измерения напряжения

A1 – установка СКАТ-М100; X1, X2 – высоковольтные электроды установки; PV1 – киловольтметр.

7.2. Проведение поверки.

7.2.1. Откройте дверцу прибора.

7.2.2. Ослабьте гайки фиксации высоковольтных электродов прибора и, вращая высоковольтные электроды, отведите их друг от друга на максимально возможное расстояние.

7.2.3. Для исключения пробоя во время поверки, установите между высоковольтными электродами прибора пластину из фторопласта толщиной не менее 10 мм так, чтобы она перекрывала воздушный промежуток между ними, или установите на подъёмный стол измерительную ёмкость заполненную трансформаторным маслом с пробивным напряжением не менее 55 кВ.

7.2.4. Присоедините заземлённый киловольтметр PV1 к одному из высоковольтных электродов прибора.

7.2.5. Включите прибор.

7.2.6. Нажмите кнопку "МЕНЮ".

7.2.7. Нажимая кнопку "▲" или "▼", выберите пункт меню "Режим проверки".

7.2.8. Нажмите кнопку "ВЫБОР".

7.2.9. Нажмите кнопку "ПУСК".

7.2.10. Для остановки подъёмного стола на нужной высоте нажмите кнопку "▼".

Внимание! После этого будет подано высокое напряжение. Соблюдайте меры предосторожности при манипулировании с прибором.

7.2.11. Нажимая кнопку "▲" для увеличения или кнопку "▼" для уменьшения выходного напряжения прибора, установите показания на дисплее прибора максимально близким к значению 50,0 кВ.

7.2.12. Зафиксируйте напряжение U_1 по киловольтметру PV1.

7.2.13. Нажмите кнопку "МЕНЮ", чтобы выключить высокое напряжение.

7.2.14. Присоедините киловольтметр PV1 ко второму высоковольтному электроду прибора.

7.2.15. Нажмите кнопку "МЕНЮ", чтобы включить высокое напряжение.

7.2.16. Зафиксируйте напряжение U_2 по киловольтметру PV1.

7.2.17. Определите погрешность измерения напряжения ΔU по формуле

$$\Delta U = \frac{|U_{пр} - (U_1 + U_2)|}{100} \cdot 100\%,$$

где $U_{пр}$ – показания на дисплее прибора, кВ,

U_1, U_2 – показания киловольтметра PV1 при подключении к первому и ко второму высоковольтным электродам соответственно, кВ.

7.2.18. Выключите прибор.

7.2.19. Удалите фторопластовую пластину из промежутка между высоковольтными электродами прибора и закройте дверцу.

8. ПРАВИЛА ХРАНЕНИЯ И ТРАНСПОРТИРОВАНИЕ

До введения в эксплуатацию установку СКАТ–М100 без упаковки хранить в сухих и чистых помещениях при температуре окружающего воздуха от 10 до 35 °С и относительной влажности до 80% при 25 °С.

Установку в упаковке хранить при температуре окружающего воздуха от 5 до 40 °С и относительной влажности до 80% при 25 °С.

В помещениях для хранения не должно быть пыли, паров кислот и щелочей, агрессивных газов и других вредных примесей, вызывающих коррозию.

Транспортирование установки должно производиться в упаковке всеми видами транспорта в диапазоне температур от минус 50 до плюс 50 °С и относительной влажности до 98% при 35 °С, а в самолётах – в отапливаемых герметизированных отсеках.

9. КОМПЛЕКТНОСТЬ ИЗДЕЛИЯ

Наименование	Обозначение	Кол., шт.
Установка СКАТ-М100	СТСК.169.002	1
Кабель сетевой		1
Шаблон-калибр		1
Диск с программным обеспечением		1
Кабель USB		1
Ключ гаечный 10 x 8	ГОСТ 2839-71	1
Вставка плавкая ВП-2Б-3,15А		1
Паспорт	СТСК.169.002 ПС	1

10. ТЕХНИЧЕСКОЕ ОБСЛУЖИВАНИЕ

10.1. Периодически необходимо проверять уровень масла в высоковольтном трансформаторе. Уровень должен быть на 8-10 мм ниже крышки высоковольтного трансформатора. При необходимости доливают трансформаторное масло с пробивным напряжением не менее 45 кВ.

10.2. Не реже одного раза в 2 года необходимо определять пробивное напряжение трансформаторного масла из бака высоковольтного трансформатора. Пробивное напряжение должно быть не ниже 35 кВ. Если пробивное напряжение масла ниже 35 кВ, то его заменяют. Пробивное напряжение масла при замене не должно быть менее 45 кВ.

Трансформаторное масло, залитое в высоковольтный трансформатор на предприятии-изготовителе, рассчитано на работу не менее 2-х лет. Замену масла можно произвести как на предприятии-изготовителе, так и самостоятельно.

10.3. Замена трансформаторного масла.

10.3.1. Открутить винты крепления корпуса крышки прибора.

10.3.2. Снять крышку прибора.

10.3.3. Открутить пробку высоковольтного трансформатора.

10.3.4. Откачать заменяемое масло из ёмкости высоковольтного трансформатора.

10.3.5. Залить новое масло так, чтобы уровень масла был на 8-10 мм ниже крышки высоковольтного трансформатора.

10.3.6. Закрутить пробку трансформатора.

10.3.7. Установить крышку прибора на место.

10.4. Смазка винта подъёмного стола.

10.4.1. Не реже одного раза в 6 месяцев необходимо смазывать винт подъёмного стола смазкой ЦИАТИМ-202 или подобной.

10.4.2. Для того, чтобы получить доступ к винту, необходимо зафиксировать подъёмный стол в верхнем положении, выполнив пункт 6.3 настоящего паспорта.

11. СВИДЕТЕЛЬСТВО О ПРИЁМКЕ

Установка СКАТ-М100 заводской номер _____
соответствует СТСК.169.002 ТУ и признана годной к эксплуатации.

Дата изготовления _____ / _____ 2008 года

М.П. ОТК

_____ / _____
подпись ОТК

расшифровка

Дата продажи _____ / _____ 2008 года

М.П.

12. ГАРАНТИЙНЫЕ ОБЯЗАТЕЛЬСТВА

Предприятие-изготовитель гарантирует соответствие аппарата СКАТ-М100 требованиям ТУ при соблюдении условий транспортирования, хранения и эксплуатации, указанных в паспорте, прилагаемом к аппарату.

Гарантийный срок эксплуатации установки СКАТ-М100 составляет 12 месяцев со дня отгрузки потребителю.

Сроки выполнения ремонтных работ на гарантийное изделие устанавливаются законодательству, действующему на территории Российской Федерации.

На каждое изделие выдаётся гарантийный талон, в котором должны быть указаны:

- Дата продажи
- Наименование продавца его адрес, подпись ответственного лица и печать
- Наименование покупателя его адрес, подпись ответственного лица и координаты для связи, в случае ремонта.

Если талон не заполнен, заполнен не полностью или заполнен с исправлениями, которые вызывают сомнение в достоверности данных, гарантийные обязательства исчисляются от даты изготовления изделия, которая указана в разделе СВИДЕТЕЛЬСТВО О ПРИЁМКЕ.

В период гарантийного срока эксплуатации изготовитель производит бесплатный ремонт оборудования, вышедшего из строя, при условии, что потребителем не были нарушены правила эксплуатации. Гарантия не распространяется на оборудование с механическими дефектами, полученными в результате небрежной эксплуатации или транспортировки.

Гарантийное оборудование может быть передано Изготовителю через торговую сеть Продавца.

По истечении гарантийного срока изготовитель осуществляет сервисное обслуживание по отдельному договору.

Внимание. Самовольное внесение изменений в конструкцию схем и узлов может стать причиной отмены гарантии производителя.

Внесение изменений в конструкцию установки не допускается, так как они могут оказать отрицательное влияние на безопасность, срок службы и эксплуатационные характеристики аппарата. Ущерб, вызванный такими изменениями или установкой дополнительных узлов и деталей, под гарантию изготовителя не попадает.