

ППК1.607.001 ПС-001

Утвержден
ППК1.607.001 ПС – ЛУ

**ШКАФ АВТОНОМНОЙ ТОКОВОЙ ЗАЩИТЫ
ШЭПП-1601**

ПАСПОРТ

ППК1.607.001 ПС

ООО «ПАРМА ПРОТ», Санкт-Петербург

2010

СОДЕРЖАНИЕ

1	Основные технические данные	3
2	Комплектность	7
3	Сроки службы, хранения и гарантии изготовителя.....	7
4	Свидетельство о приемке.....	8
5	Свидетельство о консервации и упаковывании	8
6	Движение изделия в эксплуатации.....	8
7	Ремонт	9
8	Транспортирование и хранение.....	9
9	Сведения об утилизации	9
	Приложение А.....	10
	Приложение Б.....	11

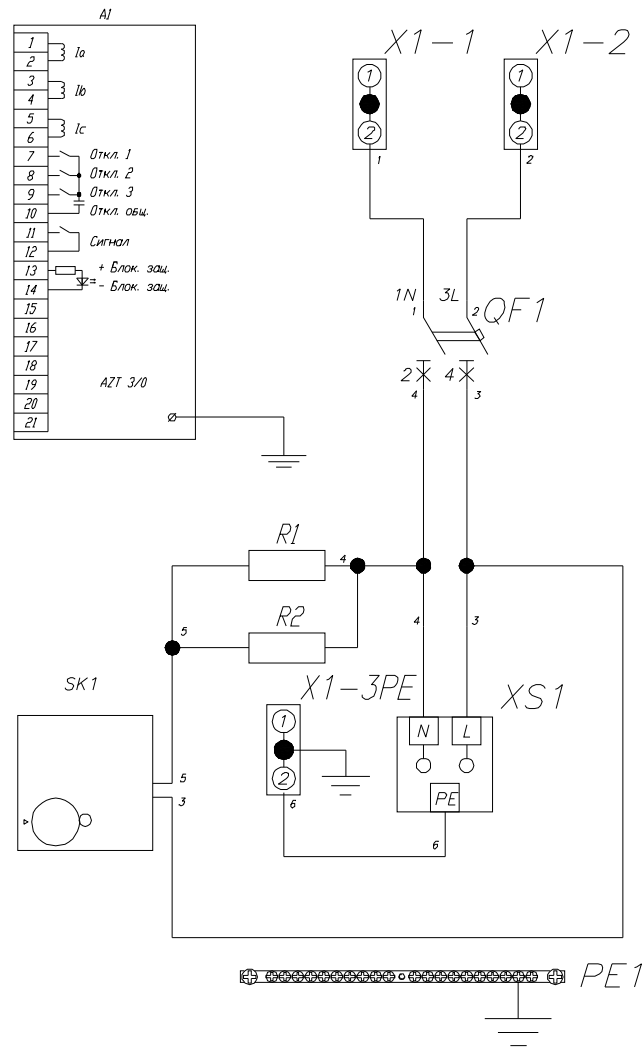
ПРИЛОЖЕНИЕ Б

Перечень элементов шкафа ШЭПП-1601

№ поз.	Обозначение	Наименование	Кол.	Примечание
1	A1	Блок автономной токовой защиты AZT 3/0	1	
2	SK1	Регулятор температуры Rittal 3110.000	1	"Rittal"
3	QF1	Выключатель автоматический двухполюсный 6 А, С60N 24075	1	"Schneider Electric"
4	R1, R2	Резистор ПЭВ-100 680 Ом 5%	2	
5	XS1	Розетка штепсельная	1	
6	X1-1, X1-2	Клемма UK 6 N	2	Phoenix Contact
7	X1-3 PE	Клемма USLKG 6 N	1	Phoenix Contact
8		Кабель-канал	1	

ПРИЛОЖЕНИЕ А

Схема электрическая принципиальная шкафа ШЭПП-1601



1 ОСНОВНЫЕ ТЕХНИЧЕСКИЕ ДАННЫЕ

1.1 Назначение изделия

1.1.1 Шкаф автономной токовой защиты ШЭПП-1601 (далее по тексту – шкаф) предназначен для использования в качестве автономной (не требующей питания от цепей оперативного тока) защиты трансформаторов и автотрансформаторов (рисунок 1). Шкаф обеспечивает защиту одного трансформатора.

1.1.2 Условия эксплуатации шкафа:

- температура окружающего воздуха – от минус 40 до плюс 50 °С;
- атмосферное давление – от 73 до 107 кПа (от 550 до 800 мм рт. ст.);
- высота над уровнем моря, не более – 2000 м;
- устойчивость к механическим воздействиям по ГОСТ 17516.1 – М7.

1.2 Основные технические характеристики

1.2.1 Шкаф предназначен для монтажа на раму или на бетонное основание (поставляются по отдельному заказу).

1.2.2 Маркировка в соответствии с требованиями технической документации.

1.2.3 Габаритные размеры шкафа (В×Ш×Г) 807×611×230 мм. Присоединительные размеры показаны на рис. 2.

1.2.4 Технические характеристики приведены в таблице 1.

Таблица 1

Наименование	Обозначение	Значение
Номинальное напряжение питания обогрева, В:	U _н	220
Мощность обогревателя, не более, Вт:	P _н	200

1.2.5 Остальные характеристики приведены в документации на блоки AZT 3/0.

1.2.6 Схема электрическая принципиальная на изделие представлена в Приложении А. Перечень элементов шкафа показан в Приложении Б.

1.3 Требования безопасности

1.3.1 Перед подключением кабелей к шкафу необходимо проверить надежность заземления корпуса шкафа.

1.4 Указания по применению

1.4.1 Шкаф рекомендуется устанавливать на ОРУ в непосредственной близости от защищаемого трансформатора или выключателя на стороне высокого напряжения трансформатора.

1.4.2 Кабели для подключения трансформаторов тока и цепей управления выключателем рекомендуется прокладывать по кратчайшему расстоянию отдельно от контрольных и силовых кабелей.

1.4.3 Ввод кабелей в шкаф должен производиться через кабельные вводы.

1.4.4 Регулятор температуры должен быть установлен 5 °С.

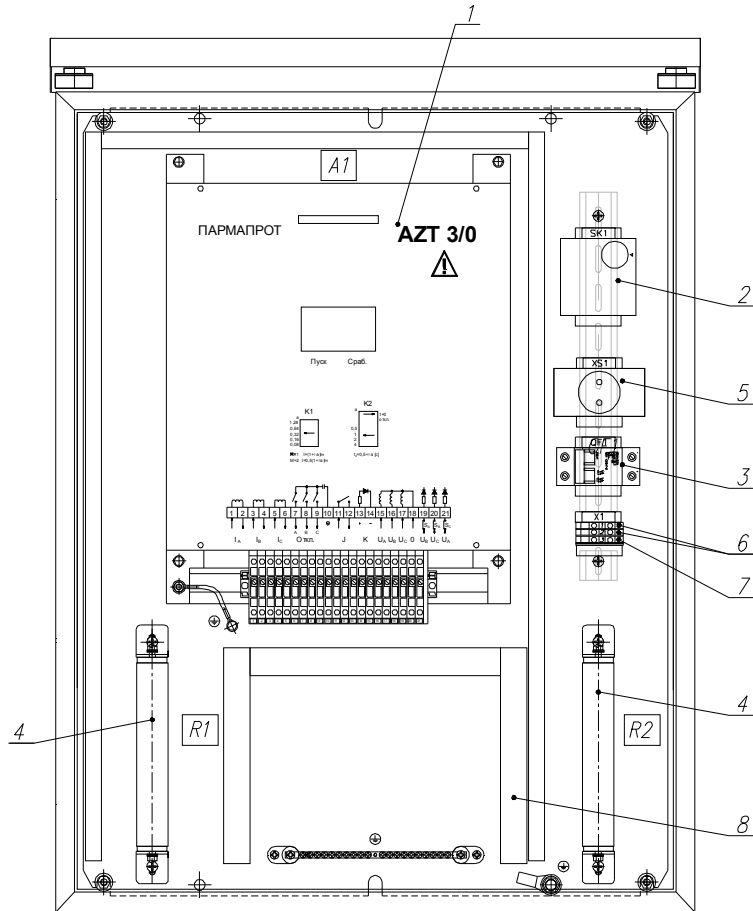


Рисунок 1 – Общий вид шкафа
(обозначение позиций в Приложении Б)

Таблица 3

Дата установки	Место установки	Дата снятия	Наработка		Причина снятия	Подпись лица, проводившего установку (снятие)
			с начала эксплуатации	после последнего ремонта		

7 РЕМОНТ

7.1 В течение гарантийного срока и в процессе эксплуатации ремонт шкафа должен производиться организацией, обеспечивающей гарантийное обслуживание.

8 ТРАНСПОРТИРОВАНИЕ И ХРАНЕНИЕ

8.1 Условия транспортирования в части воздействия механических факторов должны соответствовать условиям Л по ГОСТ 23216.

8.2 Условия транспортирования в части воздействия климатических факторов должны соответствовать условиям 5 (ОЖ4) по ГОСТ 15150, при обеспечении минимальной температуры минус 25 °С.

8.3 Условия хранения шкафа в упаковке должны соответствовать условиям хранения 1(Л) по ГОСТ 15150.

9 СВЕДЕНИЯ ОБ УТИЛИЗАЦИИ

9.1 Утилизация изделия осуществляется в соответствии с правилами утилизации, принятыми в эксплуатирующей организации.

3.4 Изготовитель гарантирует соответствие шкафа, прошедшего приемо-сдаточные испытания в отделе технического, заявленным техническим характеристикам при соблюдении условий эксплуатации, транспортирования, хранения и монтажа, указанных в настоящем документе.

3.5 Гарантийный срок эксплуатации шкафа – 18 месяцев со дня ввода в эксплуатацию, но не более 30 месяцев со дня поставки.

3.6 Адрес организации, обеспечивающей гарантийное и послегарантийное обслуживание шкафа:

ООО "ПАРМА"

198216, Россия, г. Санкт-Петербург, Ленинский пр., д. 140
 тел.: +7 (812) 346-86-10, факс: +7 (812) 376-95-03
 E-mail: parma@parma.spb.ru, сайт: www.parma.spb.ru

4 СВИДЕТЕЛЬСТВО О ПРИЕМКЕ

4.1 Шкаф автономной токовой защиты ШЭПП-1601

заводской № _____, изготовлен по ППК1.607.001, соответствует требованиям технической документации и признан годным к эксплуатации.

Дата выпуска: « ____ » _____ 20 ____ г.

М.П. _____

подпись представителя ОТК

5 СВИДЕТЕЛЬСТВО О КОНСЕРВАЦИИ И УПАКОВЫВАНИИ

5.1 Шкаф автономной токовой защиты ШЭПП-1601

заводской № _____ подвергнут консервации и упакован в ООО «ПАРМА ПРОТ» соответствии с требованиями действующей технической документации.

Дата упаковки: « ____ » _____ 20 ____ г.

Упаковку произвел: _____

М.П. _____

6 ДВИЖЕНИЕ ИЗДЕЛИЯ В ЭКСПЛУАТАЦИИ

6.1 Сведения о приеме и передаче шкафа при эксплуатации, а также сведения о техническом состоянии на момент передачи указываются в таблице 3.

1.4.5 Кабели для подключения трансформаторов тока и цепей управления выключателем прокладывать внутри шкафа по кабель-каналу (8)

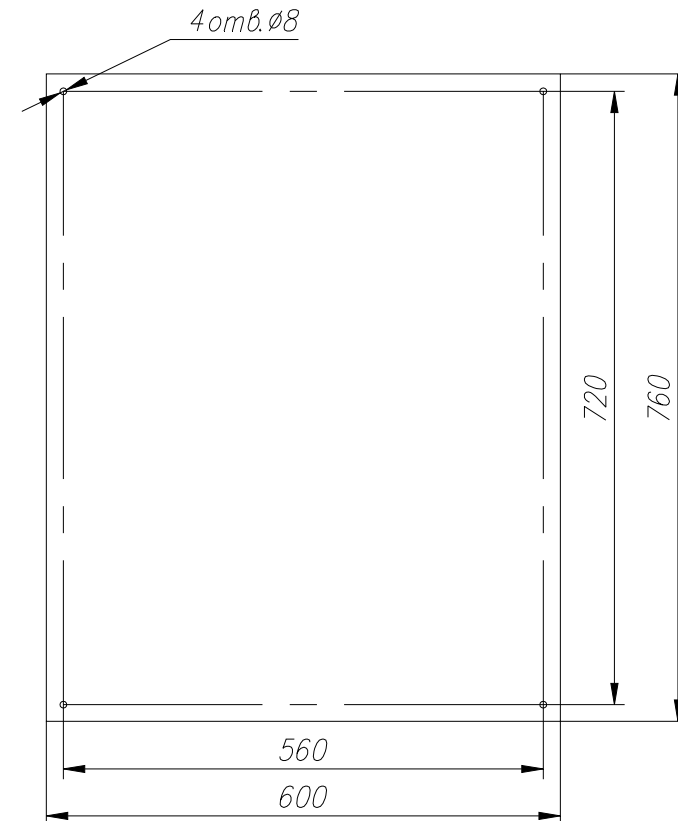


Рисунок 2 – Габаритные и присоединительные размеры задней стенки шкафа

1.4.6 При установке крыши герметизировать крепления с помощью шайб из комплекта поставки.

1.4.7 Заглушку для отвода конденсата установить, как показано на рисунке 3

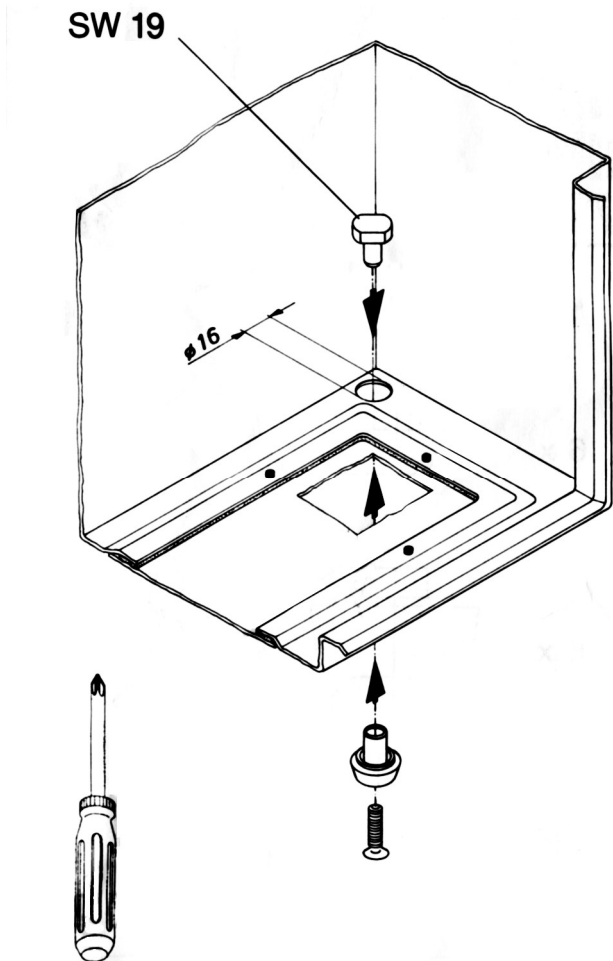


Рисунок 3 – Установка заглушки для отвода конденсата

2 КОМПЛЕКТНОСТЬ

2.1 Комплектность поставки шкафа приведена в таблице 2:

Таблица 2

№	Обозначение	Наименование	Кол.	Прим.
1	ППК1.607.001	Шкаф автономной токовой защиты ШЭПП-1601	1 шт.	
2	ППК1.607.001 ПС	Шкаф автономной токовой защиты ШЭПП-1601.Паспорт	1 экз.	
3	ППК1.400.000	Блок автономной токовой защиты AZT 3/0	1 шт.	
4	ППК1.400.000 РЭ	Руководство по эксплуатации	1 экз.	
5	ППК1.400.000 ПС	Паспорт	1 экз.	
6		Кабельный ввод (сальник) M25×1,5	2 шт.	
7		Кабельный ввод (сальник) M32×1,5	2 шт.	
8		Гайка M25×1,5	2 шт.	
9		Гайка M32×1,5	2 шт.	
10		Кольцо уплотнительное M25		
11		Кольцо уплотнительное M32		
12		Кольцо уплотнительное	4 шт.	
13		Болт M8×30	4 шт.	
14		Гайка M8	4 шт.	
15		Шайба 8	4 шт.	
16		Шайба 8 пружинная	4 шт.	
		Тара упаковочная		

3 СРОКИ СЛУЖБЫ, ХРАНЕНИЯ И ГАРАНТИИ ИЗГОТОВИТЕЛЯ

3.1 Срок службы шкафа не менее 15 лет.

3.2 Гарантийный срок хранения шкафа в упаковке и консервации изготовителя – 12 месяцев со дня поставки.

3.3 Указанные сроки службы и хранения действительны при соблюдении потребителем требований действующей эксплуатационной документации.