

ОКП 43 4452

Утверждён
РА1.300.002 ПС-ЛУ

СТЕНД ПРОВЕРКИ УСТРОЙСТВ

СПУ-2

ПАСПОРТ

РА1.300.002 ПС



ООО "ПАРМА", Санкт-Петербург

Содержание

Введение	4
1 Основные сведения об изделии и технические данные	5
2 Комплектность.....	6
3 Устройство	7
4 Указания мер безопасности.....	8
5 Подготовка стенда к работе	9
6 Внешние подключения	9
7 Порядок работы.....	9
8 Техническое обслуживание стенда	11
9 Правила хранения и транспортирования	11
10 Движение блока в эксплуатации	12
11 Сроки службы, хранения и гарантии изготовителя.....	12
12 Свидетельство о приемке	13
13 Свидетельство об упаковывании.....	13
14 Ремонт	13
15 Сведения об утилизации	13
16 Особые отметки.....	14
ПРИЛОЖЕНИЕ А (обязательное) Схема внешних подключений стенда СПУ-2.....	15

Версия: 1.0

Введение

Настоящий паспорт предназначен для ознакомления пользователей с принципом работы, устройством, конструкцией, техническими характеристиками, условиями эксплуатации и порядком работы со стендом проверки устройств СПУ-2 (далее – стенд).

К эксплуатации стенда могут быть допущены лица, имеющие группу по электробезопасности не ниже III, аттестованные в установленном порядке на право проведения работ в электроустановках потребителей до 1000 В и изучившие техническую документацию на него.

Сокращения, используемые в тексте:

КЗ – короткое замыкание

МТЗ – максимальная токовая защита

ОЗЗ – однофазное замыкание на землю

РЗА – релейная защита и автоматика

РПВ – реле повторитель включённого состояния выключателя

РПО – реле повторитель отключённого состояния выключателя

УРОВ – устройство резервирования при отказах выключателя

УРОВд – УРОВ-датчик

1 Основные сведения об изделии и технические данные

1.1 Стенд проверки устройств СПУ-2 РА1.300.002 предназначен для проверки, изучения и демонстрации функций защит, автоматики и сигнализации различных микропроцессорных блоков релейной защиты.

1.2 Стенд проверки устройств СПУ-2 РА1.300.002 зав. № _____ изготовлен "___" _____ 20__ г.

Изготовитель: ООО "ПАРМА" (Санкт-Петербург)

1.3 Стенд предназначен для эксплуатации в следующих условиях:

- температура окружающего воздуха – от плюс 15 до плюс 35 °С;
- относительная влажность воздуха – не более 80 % при плюс 25 °С;
- атмосферное давление – от 84 до 106 кПа (от 630 до 800 мм рт. ст.).

1.4 Основные технические характеристики стенда приведены в таблице 1.

Таблица 1 – Технические характеристики стенда

Наименование параметра	Значение
Выходы переменного напряжения 1U, 2U: диапазон изменения значения выходного напряжения, В максимальный выходной ток, мА, не более число выходов	от 10 до 160 10 2
Выходы переменного тока 1I, 2I: диапазон изменения значений выходного тока при КЗ на клеммах стенда, А напряжение холостого хода на клеммах стенда, В, не более число выходов	от 0,5 до 25,0 1 2
Выходы дискретных сигналов: напряжение постоянного тока, В пределы допустимого отклонения напряжения, % максимальный выходной ток нагрузки по каждому каналу, мА, не более число выходов	110 или 220 от плюс 20 до минус 10 10 20
Входы дискретных сигналов (кроме "Откл" и "Вкл"): напряжение постоянного тока, В коммутируемый ток одного сигнала, мА, не более число входов	5 3,3 20
Входы дискретных сигналов "Откл" и "Вкл": напряжение постоянного тока, В пределы допустимого отклонения напряжения, % коммутируемый ток одного сигнала, мА, не более число входов	110 или 220 от плюс 20 до минус 10 3,3 2
Имитатор выключателя "ВЫКЛЮЧАТЕЛЬ": количество имитаторов количество входов управления количество сигналов о положении выключателя	1 2 2
Примечания: 1 Выходной ток более 20 А выдавать не более 30 с. 2 Максимальное значение тока, поступающего на токовый вход блока РЗА, зависит от сечения и длины соединительных проводников.	

1.5 Основные параметры:

- питание стенда осуществляется от сети переменного тока (220 ±22) В, 50 Гц;
- потребляемая мощность не более 150 В·А;
- габаритные размеры стенда 437 x 135 x 230 мм (без монтажных фланцев);
- лицевая панель стенда 482 x 130 мм;
- масса стенда не более 3,7 кг;
- сопротивление изоляции между гальванически развязанными цепями (цепи питания, цепи тока, остальные цепи) не менее 20 МОм;
- электрическая прочность изоляции стенда выдерживает без повреждения в течении 1 минуты испытательное напряжение синусоидальной формы с частотой 50 Гц между гальванически развязанными цепями (цепи питания, цепи тока, остальные цепи) 2000 В;
- все выходы дискретных сигналов содержат защиту от короткого замыкания;
- степень защиты, обеспечиваемая оболочкой стенда, по ГОСТ 14254-96:
 - IP40 – лицевая панель;
 - IP00 – по колодкам соединительным;
 - IP30 – остальное.

2 Комплектность

2.1 Комплектность поставки указана в таблице 2.

Таблица 2 – Комплектность поставки

Обозначение	Наименование	Кол., шт.	Примечание
РА1.300.002	Стенд проверки устройств СПУ-2 с установленными на нем съёмными розетками на кабель МС 1,5/12-ST-3,5 Phoenix Contact (4 шт.)	1	
РА1.300.002 ПС	Стенд проверки устройств СПУ-2 Паспорт	1	
	Шнур питания 1,5 м	1	
ОЮ0.480.003ТУ	Вставка плавкая ВП2Т-1Ш 0,5 А (20x5мм)	1	
	Кодирующий профиль – CP-MSTB Phoenix Contact	6	
	Кнопка PSM2-1-R-B-R (с фиксацией, красная в чёрном корпусе, красный индикатор)	5	
	Отвёртка Phoenix Contact Тур. SZS 0.4x2.5	1	

3 Устройство

3.1 Стенд выполнен в виде блока и имеет пластиковый корпус.

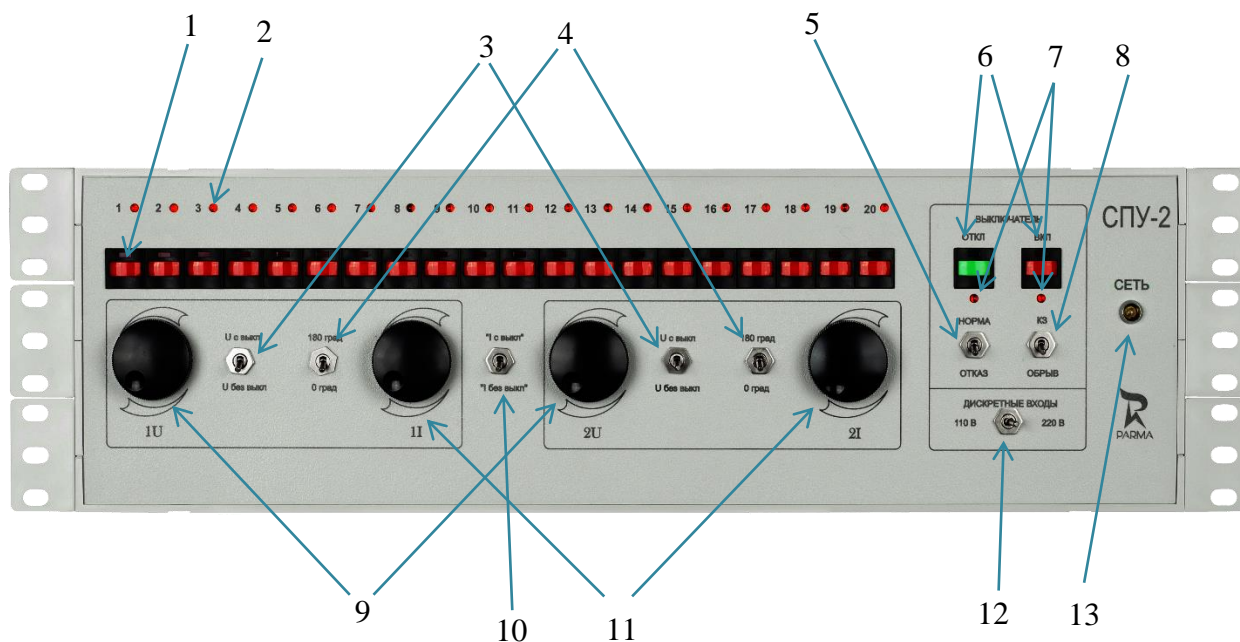


Рисунок 1 – Лицевая панель стенда.

3.2 На лицевой панели стенда (рисунок 1) установлены:

- 1 - кнопки с фиксацией и световой индикацией нажатого состояния для выдачи дискретных сигналов на блок РЗА – 20 шт.;
- 2 - светодиоды "1" – "20", отображающие положение выходных контактов реле блока РЗА;
- 3 - два переключателя "U с выкл./"U без выкл" для выдачи/снятия напряжения "1U" или "2U" на блок РЗА при отключённом положении выключателя;
- 4 - два переключателя "0 град./"180 град", инвертирующие фазу "1U" относительно "1I" или "2U" относительно "2I" соответственно;
- 5 - переключатель состояния цепей индикации положения выключателя РПО и РПВ – "НОРМА"/"ОТКАЗ";
- 6 - кнопки переключения положения выключателя, совмещённые со светодиодами положения выключателя:
 - зелёный – "ОТКЛ"
 - красный – "ВКЛ";
- 7 - два светодиода, отображающие положение выходных реле управления выключателем на блоке РЗА;
- 8 - переключатель состояния цепей индикации положения выключателя РПО и РПВ – "КЗ"/"ОБРЫВ";
- 9 - два регулятора переменного напряжения "1U" и "2U";
- 10 - переключатель "I с выкл./"I без выкл" для выдачи/снятия тока "1I" и "2I" при отключении выключателя;
- 11 - два регулятора переменного тока "1I" и "2I";
- 12 - переключатель "ДИСКРЕТНЫЕ ВХОДЫ" – для изменения уровня сигнала "110 В"/"220 В" на дискретные входы блока РЗА;
- 13 - светодиод "СЕТЬ" красного цвета для индикации включения питания стенда.

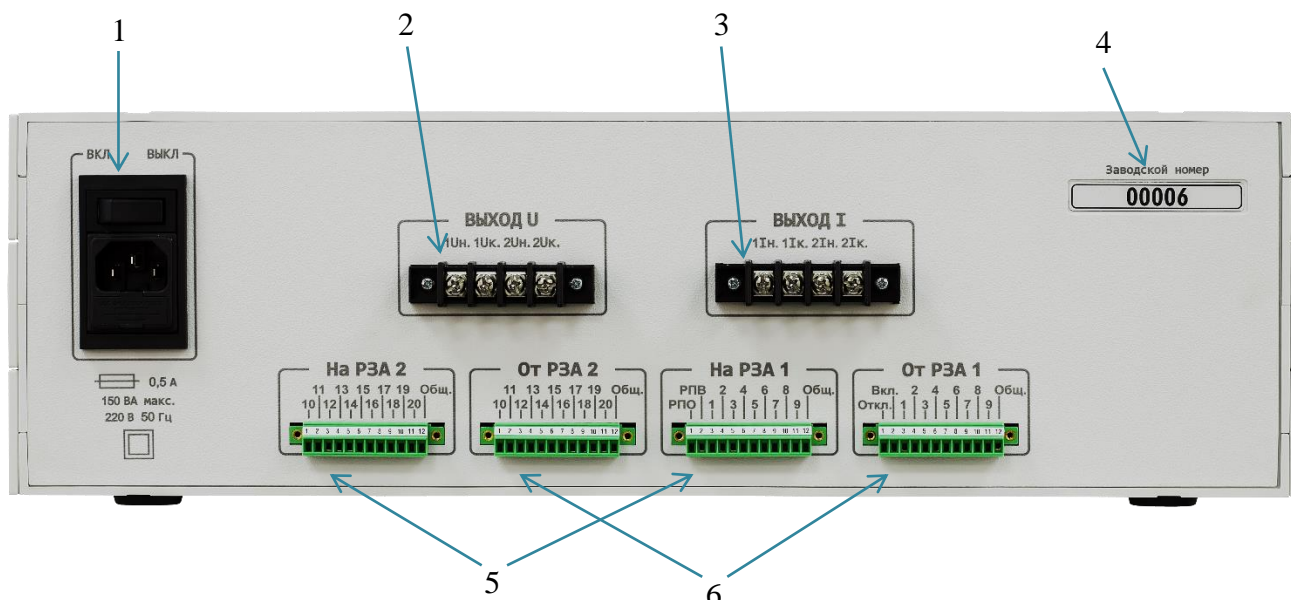


Рисунок 2 – Задняя панель станда.

3.3 На задней панели станда (рисунок 2) установлены:

- 1 - выключатель питания со встроенным предохранителем и розеткой для подключения шнура питания;
- 2 - клеммный соединитель "U" для подключения блока РЗА к источникам переменного напряжения "1U" и "2U";
- 3 - клеммный соединитель "I" для подключения блока РЗА к источникам переменного тока "1I" и "2I";
- 4 - заводской номер станда;
- 5 - два разъёма "На РЗА" для подключения входных дискретных сигналов блока РЗА;
- 6 - два разъёма "От РЗА" для подключения выходных дискретных сигналов (контактов реле) от блока РЗА.

4 Указания мер безопасности

4.1 Стенд в части защиты от поражения электрическим током соответствует требованиям ГОСТ 12.2.091-2012 "Безопасность электрического оборудования для измерения, управления и лабораторного применения. Часть 1. Общие требования". Категория монтажа (категория перенапряжения) – II (САТ. II).

4.2 При эксплуатации станда необходимо соблюдать "Правила технической эксплуатации электроустановок потребителей" и "Межотраслевые правила по охране труда (правила безопасности) при эксплуатации электроустановок" ПОТ Р М-016-2001; РД 153-34.0-03.150-00.

4.3 К эксплуатации станда могут быть допущены лица, имеющие группу по электробезопасности не ниже III, аттестованные в установленном порядке на право проведения работ в электроустановках потребителей до 1000 В и изучившие настоящий документ.

4.4 Замену предохранителя производить только при отключённом от сети шнуре питания станда.

ВНИМАНИЕ! ЗАПРЕЩАЕТСЯ ПРИ ВКЛЮЧЕННОМ СТЕНДЕ КАСАТЬСЯ ЛЮБЫХ КОНТАКТОВ КЛЕММНЫХ СОЕДИНИТЕЛЕЙ.

5 Подготовка стенда к работе

5.1 После длительного хранения стенда при условиях, отличающихся от указанных в п. 1.3, перед включением стенда необходимо выдержать его не менее 3 часов в нормальных условиях.

5.2 Перед началом работы выполнить следующие действия:

– произвести внешний осмотр стенда, проверить на отсутствие механических повреждений;

– проверить вращение ручек всех регуляторов, переключение всех переключателей;

– ручки всех регуляторов повернуть против часовой стрелки в крайнее положение;

– подать питание на стенд: подключить шнур питания стенда к розетке ~220 В, выключатель питания перевести в положение "ВКЛ", проверить индикацию светодиода "СЕТЬ";

– проверить работу кнопок с фиксацией и световой индикацией нажатого состояния для выдачи дискретных сигналов на блок РЗА поочерёдным нажатием с последующим отключением;

– отключить стенд от питания: перевести выключатель питания в положение "ВЫКЛ".

5.3 В случае выявления повреждений или неисправности стенда необходимо направить стенд в ремонт.

6 Внешние подключения

6.1 При подключении блока РЗА к стенду следует руководствоваться схемами внешних подключений обоих устройств и другой технической документацией на эти устройства.

6.2 Внешние подключения к стенду осуществляются с помощью клеммных (аналоговые сигналы) и разъёмных (дискретные сигналы) соединителей, расположенных на задней панели стенда. Разъёмные соединители обеспечивают подключение к каждому контакту проводников сечением до 1,5 мм². Аналоговые сигналы подключаются к винтовым клеммным соединителям проводом с сечением до 4 мм².

6.3 Назначение соединителей стенда описано в п. 3.3 и на схеме внешних подключений, Приложение А.

6.4 Для сокращения числа проводников контакты всех выходных реле блока РЗА допускается объединять по общему проводу на соединителе блока. Выходные сигналы всех реле запитываются напряжением 5 В от внутреннего источника питания стенда.

6.5 На дискретные входы блока РЗА от стенда поступают сигналы напряжением постоянного тока 110 или 220 В. Все сигналы также допускается объединить по общему проводу со стороны блока.

6.6 Подключать блок РЗА к токовым выходам стенда рекомендуется проводниками сечением не менее 2,5 мм² с общей длиной не более 1,5 м.

7 Порядок работы

7.1 Подключить блок РЗА к стенду в соответствии со схемой внешних подключений стенда (Приложение А) и технической документацией на блок. Подать питание на стенд: подключить шнур питания стенда к розетке ~220 В, выключатель питания перевести в положение "ВКЛ". Проверить индикацию светодиода "СЕТЬ" и светодиодов "ВКЛ" или "ОТКЛ" имитатора выключателя, сигнализирующие о включении стенда.

7.2 На дискретные входы блока РЗА подаётся напряжение постоянного тока 110 или 220 В в зависимости от положения переключателя "ДИСКРЕТНЫЕ ВХОДЫ" на стенде.

7.3 Проверка дискретных входов блока РЗА осуществляется путём выдачи напряжения со стенда с помощью кнопок с фиксацией "1" – "20". Нажатие кнопки подтверждается свечением светодиода, расположенного на этой кнопке.

7.4 Проверка работы выходных реле блока РЗА осуществляется по светодиодам "1" – "20", расположенным на лицевой панели стенда.

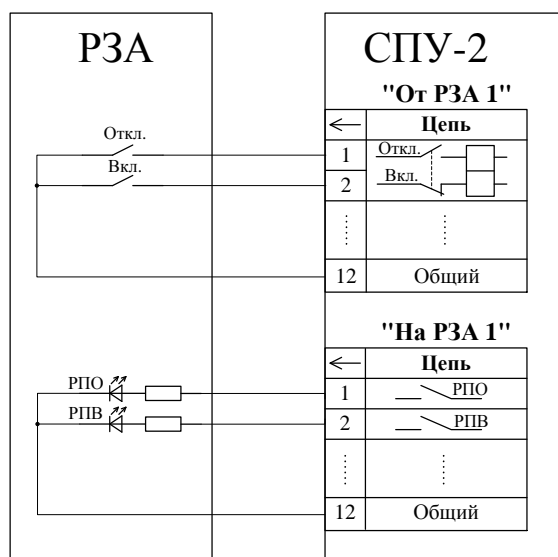
7.5 Блок РЗА к имитатору выключателя стенда возможно подключить двумя способами (см. рисунок 3):

3а – цепи РПО/РПВ подключены отдельно от цепей управления выключателем;

3б – цепи РПО/РПВ подключены параллельно цепям управления выключателем для осуществления диагностики цепей выключателя.

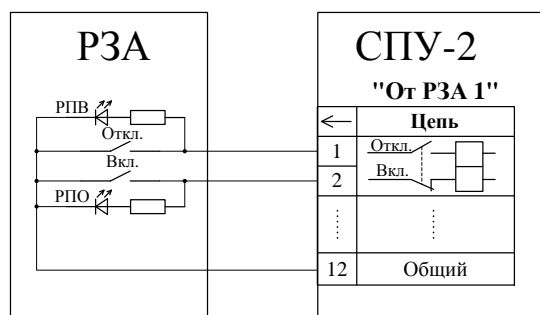
При подключении блока РЗА к имитатору выключателя в соответствии с рисунком 3б схема имитации неисправности цепей РПО/РПВ не работает.

Цепи РПО/РПВ подключаются отдельно от цепей управления выключателем



а)

Цепи РПО/РПВ подключаются параллельно цепям управления выключателем для осуществления диагностики цепей выключателя



б)

Рисунок 3 – Схемы подключения блока РЗА к имитатору выключателя стенда.

7.6 Для проверки работы управления выключателем с блока РЗА необходимо перевести переключатель "НОРМА"/"ОТКАЗ" на стенде в положение "НОРМА" и включая/отключая выключатель с блока РЗА, убедиться в срабатывании выключателя. В момент замыкания контактов реле управления выключателем от блока РЗА на стенде должны загораться светодиоды красного цвета, находящиеся под соответствующими кнопками управления положением выключателя.

7.7 Проверку работы блока РЗА при отказе выключателя с помощью стенда выполнять в следующем порядке:

7.7.1 Перевести переключатель стенда "НОРМА"/"ОТКАЗ" в положение "ОТКАЗ", переключатель "КЗ"/"ОБРЫВ" – в положение "ОБРЫВ". При любом положении выключателя блок РЗА должен диагностировать отказ выключателя (должны отсутствовать сигналы "РПО"/"РПВ"), что соответствует неопределённому состоянию выключателя;

7.7.2 Перевести переключатель стенда "НОРМА"/"ОТКАЗ" в положение "НОРМА". Убедится в правильной работе имитатора выключателя по сигналам на блоке РЗА;

7.7.3 Перевести переключатель стенда "НОРМА"/"ОТКАЗ" в положение "ОТКАЗ", переключатель "КЗ"/"ОБРЫВ" в положение "КЗ". При любом положении выключателя блок РЗА должен диагностировать отказ выключателя (должны одновременно присутствовать сигналы "РПО/РПВ"), что соответствует неопределённому состоянию выключателя.

7.8 Для имитации отказа выключателя при поступлении команды "Откл." от блока РЗА (проверка функции УРОВ) следует удерживать кнопку "ВКЛ" управления выключателем на стенде. Увеличивая ток (одним из регуляторов 11), вызвать срабатывание блока РЗА по МТЗ, по светодиодам стенда наблюдать за прохождением от блока команд "Откл.", а затем "УРОВд".

7.9 Управление выходным напряжением "1U" и "2U" и токами "1I" и "2I" стенда.

7.9.1 Уровень выходных токов "1I", "2I" и выходных напряжений "1U", "2U" устанавливается с помощью соответствующих регуляторов на лицевой панели.

7.9.2 Выходные напряжения "1U" и "2U" при положении переключателей "0 град"/"180 град" в положении "0 град" совпадают по фазам с токами "1I" и "2I". При переводе выключателей в положение "180 град" – фазы напряжений инвертируются по отношению к фазе токов. Данная возможность позволяет проверить действия направленных защит блока РЗА – МТЗ и ОЗЗ.

7.9.3 Переключатели "U с выкл"/"U без выкл" позволяют снимать или не снимать выходные напряжения "1U" и "2U" при отключении выключателя.

7.9.4 Переключатель "I с выкл"/"I без выкл" позволяет снимать или не снимать выходные токи "1I" и "2I" при отключении выключателя.

ВНИМАНИЕ! ЗАПРЕЩАЕТСЯ ОБЪЕДИНЯТЬ ЦЕПИ НАПРЯЖЕНИЙ "1U" и "2U" В ЖГУТАХ ИЛИ НА СТОРОНЕ БЛОКА РЗА. ЭТО МОЖЕТ ПРИВЕСТИ К ВЫХОДУ СТЕНДА ИЗ СТРОЯ!

8 Техническое обслуживание стенда

8.1 Специального технического обслуживания стенд не требует.

8.2 Не реже одного раза в 2 года необходимо проверять целостность клеммных соединителей, разъёмов и сетевого шнура.

9 Правила хранения и транспортирования

9.1 Хранение и транспортирование стенда необходимо осуществлять при следующих климатических условиях:

- температура окружающего воздуха – от минус 20 до плюс 50 °С;
- относительная влажность воздуха – не более 80 % при плюс 25 °С;
- атмосферное давление – от 84 до 106 кПа (от 630 до 800 мм рт. ст.);
- в складских помещениях не должно быть агрессивных примесей, вызывающих коррозию.

10 Движение стенда при эксплуатации

Дата установки	Где установлено	Дата снятия	Наработка		Причина снятия	Подпись ответственного лица
			С начала эксплуатации	После последнего ремонта		

11 Сроки службы, хранения и гарантии изготовителя

11.1 Полный срок службы стенда СПУ-2 – не менее 15 лет.

11.2 Изготовитель гарантирует соответствие стенда требованиям раздела 1 настоящего паспорта при выполнении потребителем условий транспортирования, хранения и эксплуатации.

11.3 Гарантийный срок эксплуатации – 12 месяцев со дня ввода стенда в эксплуатацию, но не более 18 месяцев со дня поставки.

11.4 Гарантийный срок хранения стенда СПУ-2 в заводской упаковке – 6 месяцев с момента изготовления.

11.5 Адрес предприятия, обеспечивающего гарантийное и послегарантийное обслуживание стенда:

ООО "ПАРМА"

Россия, Санкт-Петербург, 198216
 Ленинский пр., д.140
 Тел./факс (812) 346-86-10
 E-mail: parma@parma.spb.ru

12 Свидетельство о приёмке

12.1 Стенд проверки устройств СПУ-2 РА1.300.002 заводской № _____ изготовлен и принят в соответствии с требованиями действующей технической документации и признан годным для эксплуатации.

Представитель ОТК _____

личная подпись

расшифровка подписи

год, месяц, число

МП

13 Свидетельство об упаковке

13.1 Стенд проверки устройств СПУ-2 РА1.300.002 заводской № _____ упакован в соответствии с требованиями действующей технической документации.

Дата упаковки: " ____ " _____ 20__ г.

Упаковку произвёл: _____ М.П.

Временная противокоррозионная защита и порядок упаковки по ГОСТ 9.014.
Временная противокоррозионная защита по схеме для изделий группы Ш-1.

14 Ремонт

14.1 В течении гарантийного срока и в процессе эксплуатации ремонт стенда должен производиться организацией, обеспечивающей гарантийное и послегарантийное обслуживание стенда.

15 Сведения об утилизации

15.1 Утилизация изделия осуществляется в соответствии с правилами утилизации, принятыми в эксплуатирующей организации.

16 Особые отметки

ПРИЛОЖЕНИЕ А
(обязательное)
Схема внешних подключений стенда СПУ-2

